

Birdcage Handmade Preamps

BCP-2M

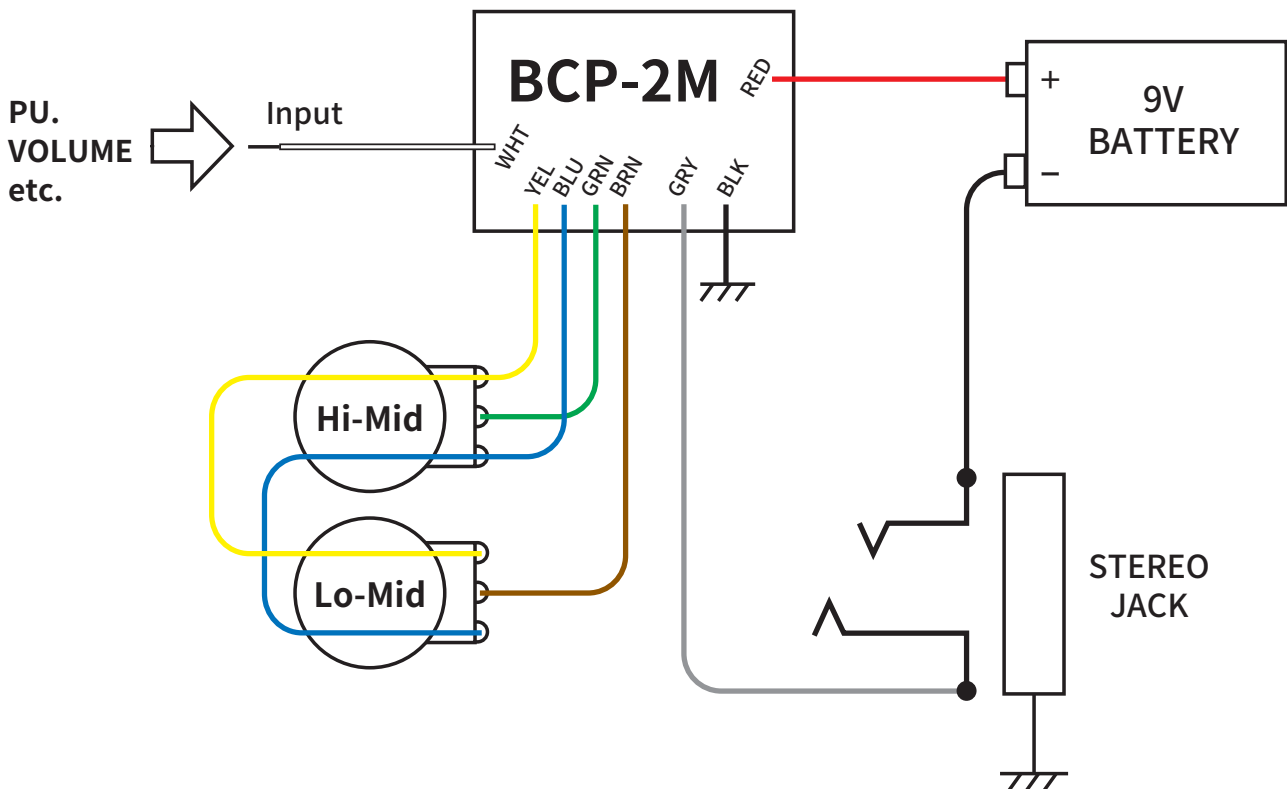
BCP-2M は、Birdcage が製作するベース内蔵型ハンドメイド・プリアンプです。搭載するベースが持つ本来のサウンドを生かせる回路構成となっていますので、パッシブ・ベース愛好者にもおすすめです。

信号経路にオーディオ用抵抗や高品質なコンデンサを贅沢に投入しつつ、楽器への内蔵が容易なコンパクト・サイズに仕上げました。2枚の基板を向かい合わせにして手作業で組み立てる Birdcage(鳥かご型)配線パターンを採用しています。

配線材には Belden #8504 を採用しました。配線は 8 本。多くの楽器内蔵プリアンプに比べ配線本数が少ないので取り付けが容易です。

消費電流は実測平均 1mA です (アルカリ電池の容量はおよそ 500mA×H とされています)。また電源は +18V までご使用いただけます。電圧を上げるとサウンドはハイファイになりますので、9V 駆動の方が楽器的ではありません。

BCP-2M のピーク周波数は Hi-Mid が 1kHz、Lo-Mid が 320Hz となっています。変化する帯域幅を限定することで、これまでのベース内蔵型プリアンプにはない積極的な音作りを目指しました。通常のアクティブ・ベースが持つ上品さとはかけ離れた「ガーン！」と前に出るミッドレンジを追求しています。



◆ 配線例などを Web サイトに掲載しています。
<http://birdcage.biz/products/preamps.php>